



Σύγχρονοι Κυκλοφορητές Askoll

# ENERGY SAVING



## ΕΞΟΙΚΟΝΟΜΗΣΗ ΕΝΕΡΓΕΙΑΣ

Συμπαγής κατασκευή  
Εύκολος στην εγκατάσταση  
Συμβατός με τον κανονισμό EuP



### ΟΙΚΟΝΟΜΙΑ

Μικρότερη κατανάλωση από τους παραδοσιακούς κυκλοφορητές, έως 80%



### ΤΕΧΝΟΛΟΓΙΑ

Υψηλής τεχνολογίας \Κινητήρας PM



Με σεβασμό στο περιβάλλον



INVERTER  
echnology



Το μέλλον της καινοτομίας

# Askoll

Ένας για όλους

## ENERGY SAVING

### 1. Συμπαγής

Ο Askoll energy saving κυκλοφοριτής είναι υγρού ρότορα αντλία, κινούμενη από ένα μόνιμα μαγνητισμένο σύγχρονο κινητήρα και ελεγχόμενη από ένα inverter.

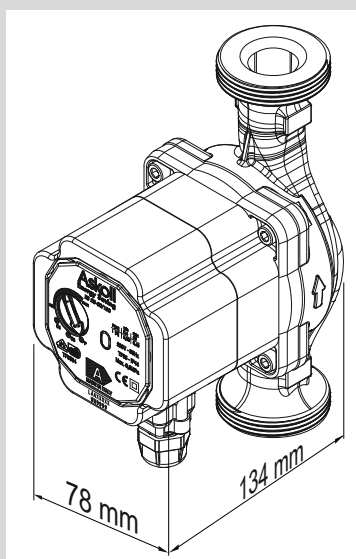
### 1. Συμπαγής

### 2. Εξοικονόμηση ενέργειας

### 3. Ιδανική απόδοση

### 4. Αξιοπιστία

### 5. Ευκολία στην εγκατάσταση



Σε σύγκριση με τα μοντέλα που κυκλοφορούν σήμερα στην αγορά με ισοδύναμες επιδόσεις, ο Askoll energy saving είναι ο πιο συμπαγής κυκλοφοριτής που διατίθενται. Εξασφαλίζει τη μέγιστη ισχύ σε ελάχιστο μέγεθος.

Μπορούν να εγκατασταθούν σε οποιοδήποτε σύστημα θέρμανσης και είναι πολύτιμοι, όταν μειώνονται οι διαθέσιμοι χώροι.

### 2. Εξοικονόμηση ενέργειας

Η Askoll energy saving είναι αντλία μεταβλητών ταχυτήτων η οποία χαρακτηρίζεται από υψηλή ενεργειακή απόδοση. Σε σύγκριση με τις παραδοσιακές αντλίες που κυκλοφορούν σήμερα στην αγορά με ισοδύναμες επιδόσεις, καταναλώνει έως και 80% λιγότερη ηλεκτρική ενέργεια: είναι φιλική προς το περιβάλλον και εξασφαλίζει την αύξηση της αποταμίευσης για τις οικογένειες.

Ο Askoll energy saving πληρεί ήδη τις διατάξεις του κανονισμού αριθ. 641/2009 της Ευρωπαϊκής Επιτροπής (ΠΚΕ οδηγία) που απαιτεί τη δραστική μείωση της κατανάλωσης ενέργειας των κυκλοφορητών από την 1η Ιανουαρίου 2013. Λαμβάνοντας υπόψη τους ήδη υπάρχοντες κυκλοφορητές της κατηγορίας A, μόνο οι πιο αποτελεσματικοί πληρούν αυτές τις προδιαγραφές (αυτοί με δείκτη ενεργειακής απόδοσης EEI <0,27): οι Askoll energy saving είναι σε αυτή την κατηγορία.

Τα οικονομικά οφέλη είναι σαφή: εάν οι εγκαταστημένοι κυκλοφοριτές είχαν τα τεχνικά χαρακτηριστικά των Askoll energy saving (υπάρχουν πάνω από 100 εκατομμύρια στην εγκαταστημένοι κυκλοφοριτές Ευρώπη), θα ήταν δυνατό να εξοικονομηθεί πάνω από το 60% της ηλεκτρικής ενέργειας που χρησιμοποιείται. Αυτό αντιστοιχεί σε περισσότερο από 30TWh που είναι η ενέργεια που απαιτείται για το φωτισμό περίπου 6 εκατομμύρια ποδοσφαιρικών αγώνων στο ολυμπιακό στάδιο της Ρώμης.

INVERTER  
technology



Το μέλλον της καινοτομίας

### 3.Ιδανική απόδοση

Ο **Askoll energy saving** ανταποκρίνεται ιδανικά στις απαιτήσεις του κάθε συστήματος θέρμανσης σε οποιαδήποτε οικιακό και επαγγελματικό χώρο. Μάλιστα, η αντλία είναι εξοπλισμένη με ηλεκτρονικά συστήματα ελέγχου που επιτρέπουν τη ρύθμιση αρκετών δυνατοτήτων.

#### Πρόγραμμα P (ΔΡ-V) Αναλογική καμπύλη

Τα πρωτοποριακά ηλεκτρονικά των αντλιών, που αναπτύχθηκαν στο εργαστήριο της Askoll, μειώνουν αναλογικά την πίεση του μανομετρικού, σύμφωνα με την μείωση της ζήτησης σε θέρμανση (μειωμένη ροή).

Χάρη σε αυτό το χαρακτηριστικό, η κατανάλωση του Askoll energy saving είναι ακόμη μικρότερη: η ηλεκτρική ενέργεια που καταναλώνεται από την αντλία μειώνεται ανάλογα με την πίεση και το ρυθμό ροής. Με αυτή τη ρύθμιση του Askoll energy saving διασφαλίζεται η βέλτιστη απόδοση στην πλειοψηφία των συστημάτων θέρμανσης, (είτε μονοσωλήνιο είτε δυσολήνιο σύστημα).

#### Προγράμματα C3 και C4 (Δρ-C) σταθερή καμπύλη

Η αντλία διατηρεί ένα σταθερό επίπεδο πίεσης μανομετρικό, κατά την διάρκεια της ζήτησης για θέρμανση από το σύστημα (μειωμένη ροή).

Με αυτές τις ρυθμίσεις, ο Askoll energy saving είναι κατάλληλος για όλα τα συστήματα ενδοδαπέδιας θέρμανσης, όπου όλα τα κυκλώματα πρέπει να είναι ισορροπημένα.

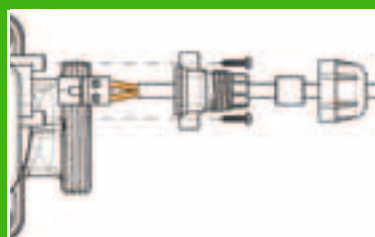
#### Ελάχιστη Μέγιστη πρόγραμμα

Στον Askoll energy saving με την τοποθέτηση του ρυθμιστή σε οποιοδήποτε σημείο μεταξύ του min και max ο κυκλοφορητής λειτουργεί ανάλογα με τις απαιτήσεις του κάθε συστήματος: ως εκ τούτου είναι δυνατόν να ανταποκρίνεται στις εκάστοτε απαιτήσεις (από μονοσωλήνιο μέχρι το πιο σύγχρονο και εξελιγμένο σύστημα) και να εξασφαλίσει τη βέλτιστη απόδοση.

Με την εγκατάσταση ενός παραδοσιακού τριών - ταχυτήτων κυκλοφορητή δεν είναι πάντα δυνατή η βέλτιστη λειτουργία αντλίας και συστήματος. Με την δυνατότητα επιλογής της ταχύτητας του κυκλοφορητή είναι ευκολότερη η επιλογή της βέλτιστης λειτουργίας αντλίας και συστήματος. Το εύρος λειτουργίας του Askoll energy saving είναι από 1,5 m έως 6m μανομετρικό.

**Οι Askoll energy saving αντικαθιστούν όλο το εύρος των παραδοσιακών κυκλοφορητών: η διαχείριση της αποθήκης γίνεται πολύ πιο εύκολη.**

### 4.Εύκολη εγκατάσταση και ρύθμιση













Οι **Askoll energy saving** αντλίες είναι εξοπλισμένες με ένα ειδικό φινις καλωδίου απλά συνδέστε τα δύο καλώδια στην πλακέτα.



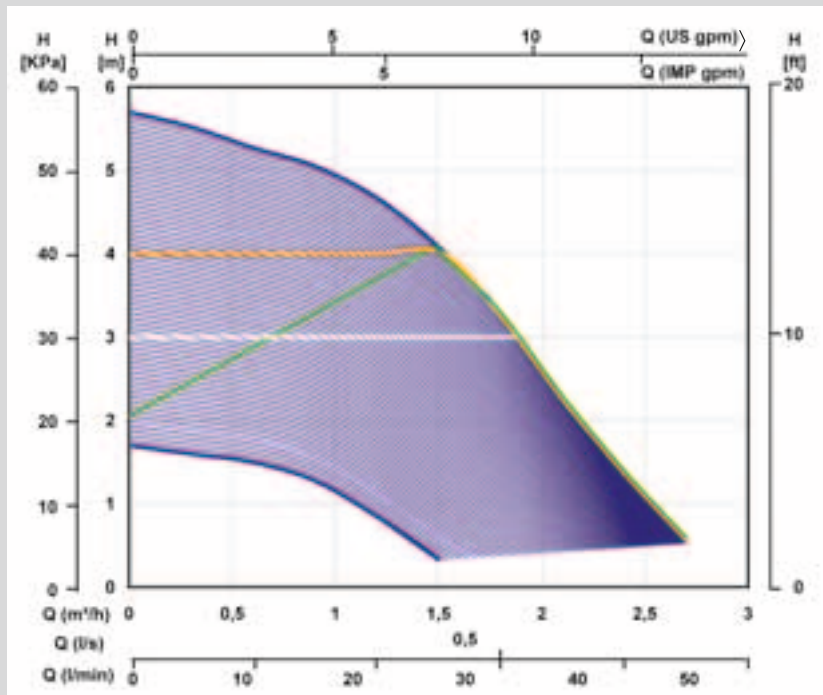
Η προσαρμογή των **Askoll energy saving** αντλίων είναι απλή απλώς γυρίστε το ρυθμιστή για να επιλέξετε την επιθυμητή καμπύλη λειτουργίας.

**REAL TIME DIAGNOSTICS** immediate check at all times.

Program	Light	Program	Light
 Program P (Δp-v)	 Green light	 Program C3 (Δp-c) - H=3m	 White light
 Program C4 (Δp-c) - H=4m	 Orange light	 Program Min-Max	 Blue light
<b>Spia Rossa</b>			
 <b>WARNING!</b> The pump is blocked, but is still power supplied.			

Ένα λαμπάκι με διαφορετικά χρώματα δείχνει κάθε φορά το καθεστώς λειτουργίας του κυκλοφορητή

## > Energy Saving Models ES 25-60 - ES 32-60



3.

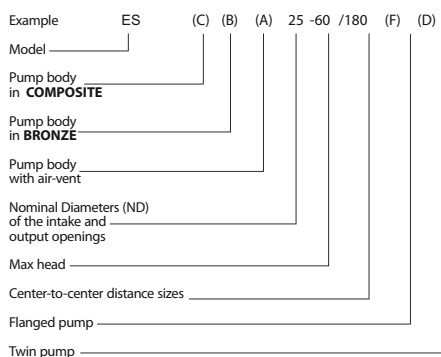
Η καμπύλη σε υγρό θερμοκρασία 80°C πυκνότητας =1000 kg/m



Το μέλλον της καινοτομίας

## > Askoll Energy Saving Models

### Model description



Progr:	T Y P E		230V A	P abs W	Q	m³/h							
						0,0	0,5	1,0	1,5	2,0	2,5	2,7	
						l/min							
						0,0	8,3	16,6	25,0	33,3	41,6	45,0	
Max	ES25-60	ES32-60	0,40	53	H	m	5,70	5,40	4,90	4,10	2,70	1,30	0,60
Min	ES25-60	ES32-60	0,08	8,4			1,70	1,50	1,20	0,30	-	-	-
P (Δp-v)	ES25-60	ES32-60	0,40	53			2,10	2,80	3,40	4,10	2,70	1,30	0,60
C3 (Δp-c) - H = 3m	ES25-60	ES32-60	0,40	53			3,00	3,00	3,00	3,00	2,70	1,30	0,60
C4 (Δp-c) - H = 4m	ES25-60	ES32-60	0,40	53			4,00	4,00	4,00	4,00	2,70	1,30	0,60

### Εφαρμογές

Οι Askoll energy saving κυκλοφοριτες διαθέτουν σύγχρονους κινητήρες, έχουν σχεδιαστεί και κατασκευαστεί για τη χρήση σε θέρμανση και κυκλοφορία υγρών, τόσο σε οικιακά όσο και σε επαγγελματικά κτίρια.

### Κατασκευαστικά χαρακτηριστικά

Οι Askoll energy saving είναι υγρού ρότορα αντλίες, κινούμενες από ένα σύγχρονο κινητήρα και ελεγχόμενες από ένα inverter.

### ΤΕΧΝΙΚΑ ΧΑΡΑΚΤΗΡΙΣΤΙΚΑ ΤΟΥ ΚΥΚΛΟΦΟΡΗΤΗ

#### Permanent Magnet synchronous motor controlled by INVERTER

Power supply	1 x 230 V (-10% + 6%) - 50 Hz
Insulation class	H
Protection class	IP 44
Appliance class	II
Overload protection	Automatic, with electronic release function of the rotor; Protection with thermal protection
External motor protection	Not required
Επιτρεπόμενη θερμοκρασία λειτουργίας	from +2°C to +95°C
Θερμοκρασία χώρου	from +2°C to +40°C
Μέγιστη πίεση λειτουργίας	6 bar
Συνθήκες αποθήκευσης	from -20°C to +70°C with R.H.= 95% at 40°C
Στάθμη θορύβου	< 43 dB(A)
Ελάχιστη πίεση λειτουργίας	0.5 bar with a temperature of +95°C
Μέγιστο ποσοστό αντιψυκτικού	40%
Κατασκευασμένος με τις προδιαγραφές	EN 61000 - 3 - 2 / EN 61000 - 3 - 3 / EN 55014 - 1 / EN 55014 - 2

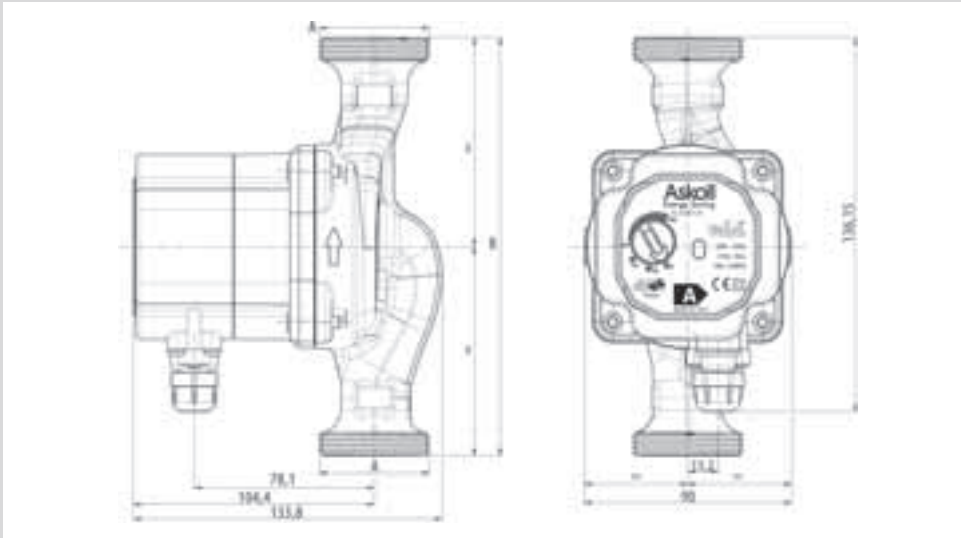
### PUMPED LIQUIDS

Οι Askoll energy saving έχουν σχεδιαστεί για την άντληση υγρών τα οποία είναι σαφές ότι δεν μπορούν να βλάψουν τα υλικά τους και να είναι απαλλαγμένο από στερεά σωματίδια που θα μπορούσαν να εμποδίζουν κινούμενα μέρη τους. Δεν πρέπει να χρησιμοποιούνται για την άντληση εύφλεκτων ή εκρηκτικών υγρών.



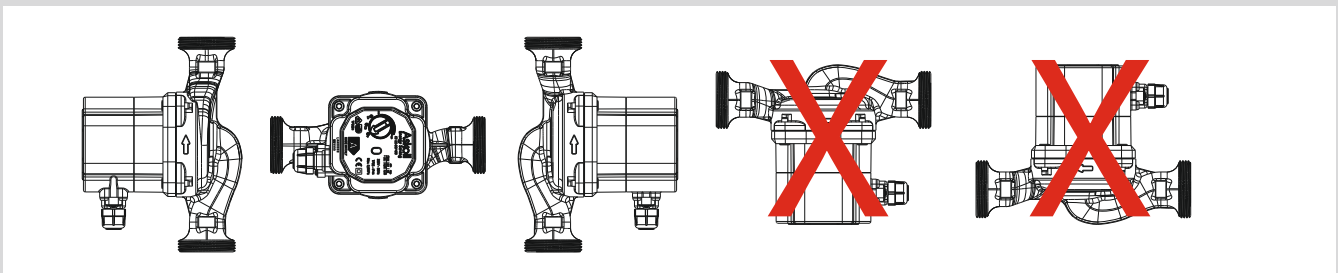
Το μέλλον της καινοτομίας

## > Dimensions

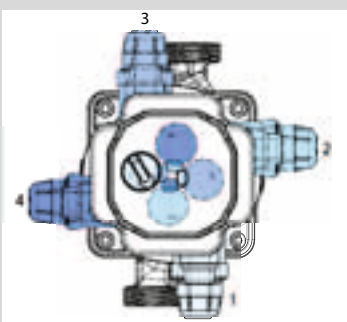


TYPE	A [DN]	B	Net Weight
ES25 - 60 / 130	G 1 1/2	130 mm	1,81 Kg
ES25 - 60 / 180	G 1 1/2	180 mm	1,96 Kg
ES32 - 60 / 180	G 2	180 mm	2,10 Kg

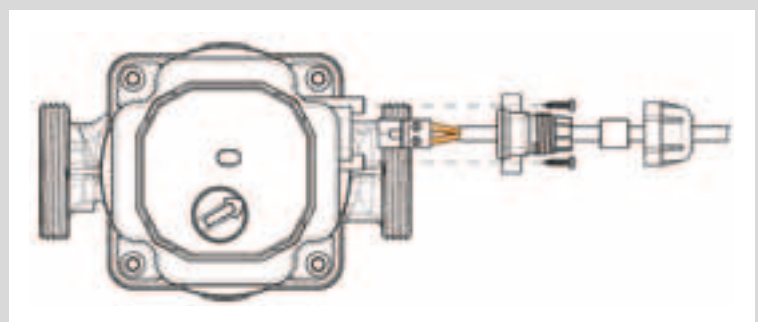
## > Installation



Οι Askoll energy saving κυκλοφορητές πρέπει να είναι πάντοτε εγκατεστημένοι με τον κινητήρα σε οριζόντια θέση. βεβαιωθείτε ότι η πίεση στην εισαγωγή του κυκλοφορητή είναι ίση με την ελάχιστη απαιτούμενη πίεση. Συνιστάται να μην τήθεται σε λειτουργία ο κυκλοφορητής πριν την πλήρη πλήρωση και εξαέρωση του δικτύου. Είναι δυνατό να εξαερώσει το ρότορα αφαιρώντας την τάπα του μοτέρ.



**Possible positions of the connection box.**



*The special cable gland enables rapid electrical connection: Connect the two wires (orange color) to the terminal board and connect the same in the compartment on the motor.*



**Το μέλλον της καινοτομίας**



## Askoll Energy Saving

Grundfos	Wilo	Askoll	Energy Class	DN	TIMH
ALPHA 2L 25-40-130	STRATOS ECO 25/1-3-130	ENERGY S. 25-60/130	A	1"½	242,00 €
ALPHA 2L 25-60-130	STRATOS ECO 25/1-3-130	ENERGY S. 25-60/130	A	1"½	242,00 €
	-				
ALPHA 2L 25-25-180	STRATOS ECO 25/1-3-180	ENERGY S. 25-60/180	A	1"½	242,00 €
ALPHA 2L 25-30-180	STRATOS ECO 25/1-3-180	ENERGY S. 25-60/180	A	1"½	242,00 €
	-				
ALPHA 2L 25-50-180	STRATOS ECO 30/1-3-180	ENERGY S. 32-60/180	A	2"	248,00 €
ALPHA 2L 25-60/180	STRATOS ECO 30/1-5-180	ENERGY S. 32-60/180	A	2"	248,00 €
		ENERGY S. 15-60/130	A	1"	242,00 €
		ENERGY S. 15-60/130	A	1"	242,00 €

Η εταιρεία ADTHERM παρακολουθώντας τις εξελίξεις της Ευρωπαϊκής αγοράς στην χρήση των κυκλοφορητών A ενεργειακής κλάσης από το 2013 , εξασφάλισε την εισαγωγή των κυκλοφορητών Askoll που είναι σύμφωνοι με τις ευρωπαϊκές προδιαγραφές και διαθέτουν τις αντίστοιχες πιστοποιήσεις , εξοικονομώντας έως 80% ενέργεια κατά την λειτουργία τους .

Κατάστημα Θεσ/νίκης: Κολωνιάρη 35  
Τηλ. Φαξ. 2310 - 729814

Κεντρικό: 1ο χλμ. Επ. Οδ. Κατερίνης - Γανόχωρας  
Τηλ. 23510 28624 Fax1: 23510 33454

Κατάστημα Κατερίνης: Τ.Τερζοπούλου 8

Τηλ. 23510 - 26796, mail: [info@adtherm.gr](mailto:info@adtherm.gr) [info@ad-therm.com](mailto:info@ad-therm.com)